



# ZX 系列 OCS 产品手册

适用产品型号: HE-ZX452, HE-ZX752, HE-ZX1152

## 1 规格



通用规格			
	HE-ZX452	HE-ZX752	HE-ZX1152
电源要求 (稳态)	3.0A @ 24VDC	2.75A @ 24VDC	2.75A @ 24VDC
电压允许范围	10-30 VDC		
相对湿度	0 - 95%RH, 无凝露		
运行环境温度	0°C 至 +45°C		
储存环境温度	-20°C 至 +60°C		
屏幕类型	7 " WVGA TFT ( 800 nit)	15 " XVGA TFT ( 350 nit)	22 " 1080p TFT ( 300 nit)
屏幕长宽比	15:9	4:3	16:9
分辨率	800 x 480	1024 x 768	1920 x 1080
逻辑内存	1 MB	1 MB	1 MB
图形存储器	130 MB	130 MB	130 MB
显示寿命	50,000 小时 @ 25°C		
用户定义按键	5 个虚拟功能键	7 个虚拟功能键	7 个虚拟功能键
最大页面数量	1023		
显示色彩	65536		
重量	1.39 Kg	5.25 Kg	8.25 Kg
外部接口规格			
串口	2 串口 1-RS232 & 1-RS485	3 串口 2-RS232 & 1-RS485	3 串口 2-RS232 & 1-RS485
以太网	2 个以太网接口 10/100/1000 Mbps - 线序自适应 ( 其中一个专用于连接 IO ) 支持 Modbus TCP C/S , HTTP , FTP , SMTP , Cscape		
USB-A	2-USB 2.0	4-USB 2.0	4-USB 2.0
U 盘	可同时接入 2 个 USB 2.0 存储设备		
CAN	2 个接口 ( 其中一个专用于连接 IO )		
远程 I/O	SmartStix , SmartMod , SmartBlock , SmartRail		
视频	VGA 视频输出接口用于镜像显示		
音频	Mic , Line IN, Line Out ( 当前不可用 )		

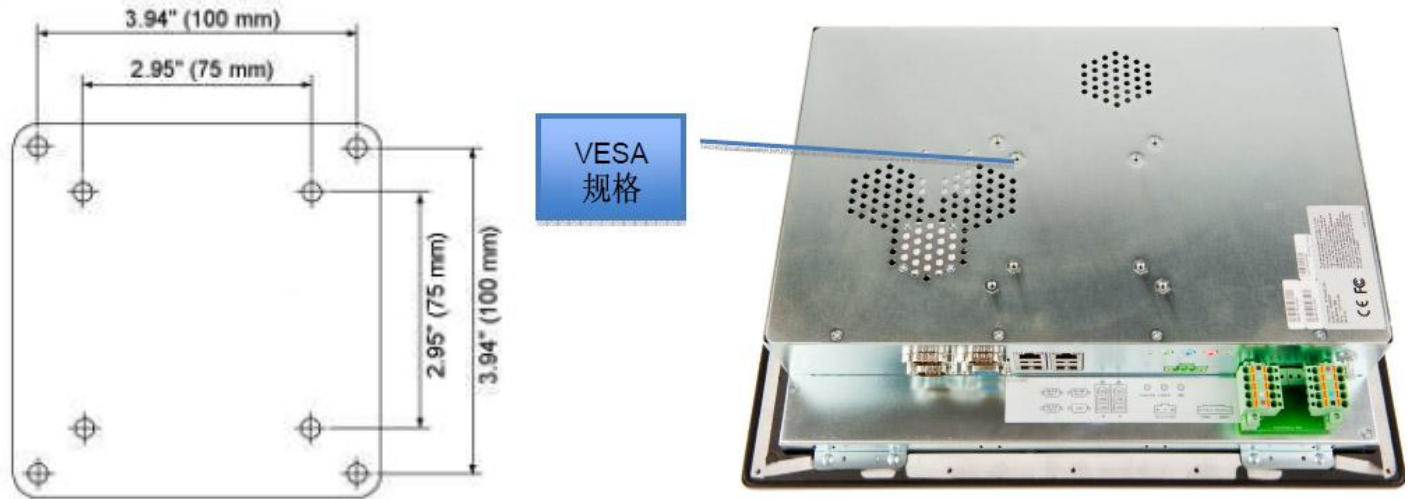
## 2 安装

1. 在安装之前，请先仔细观察面板布局设计以及手册中涉及的尺寸和公差。
2. 在所安装的前面板上开孔。
3. 将 OCS 从开孔正面插入，密封圈应安放在 OCS 和前面板之间。

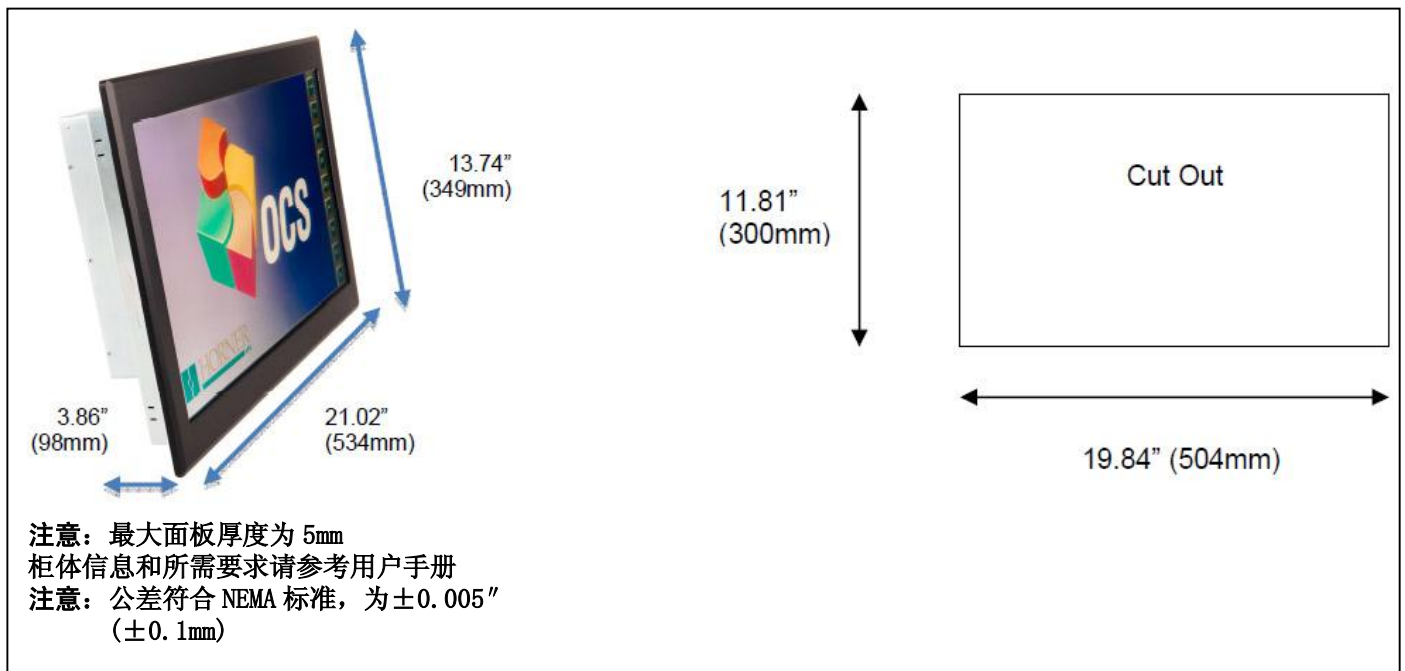
**注意：不要将 OCS 强行推入不合适的开孔中。  
错误的开孔会损坏触摸屏。**

4. 安装并紧固金属卡具(随 OCS 附带)，直到密封圈达到密封状态。
5. 将所需的各种电缆，如通信，编程，电源等使用提供的接头连接到控制器。
6. 开始配置步骤。

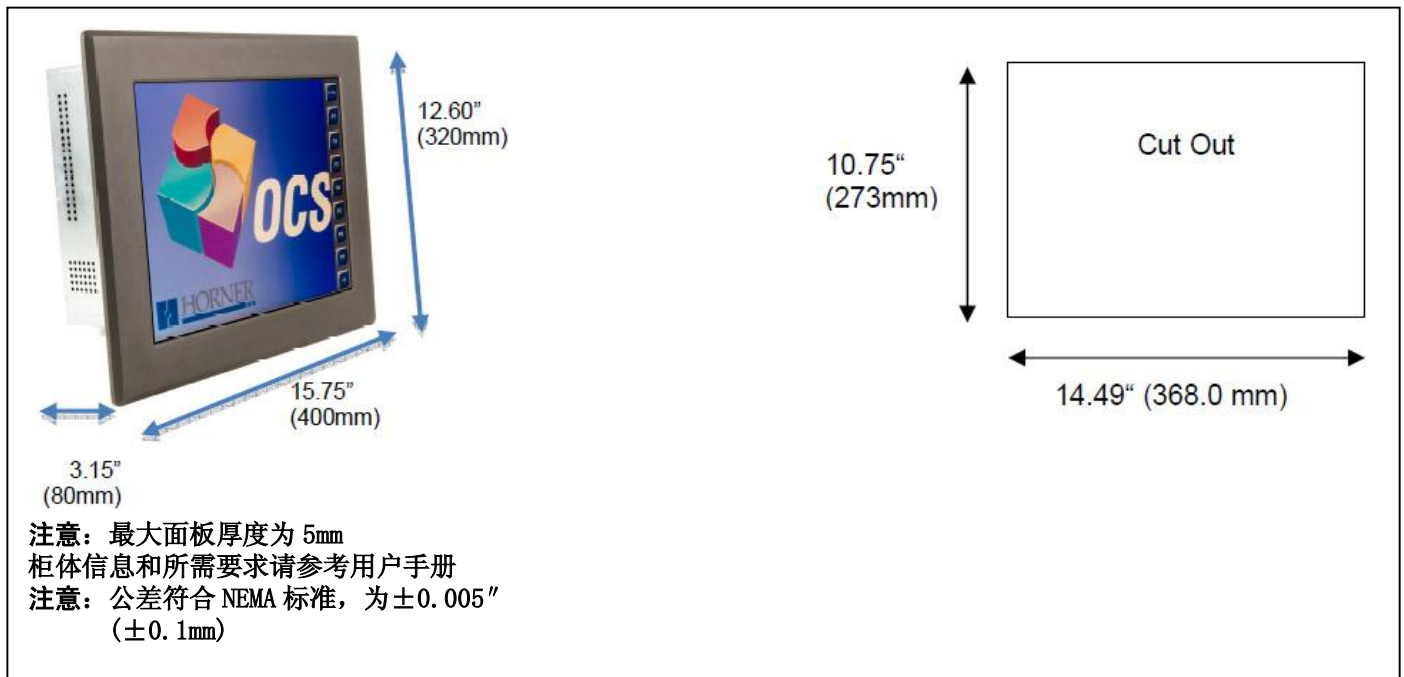
**注意：ZX1152 和 ZX752 同时支持标准 VESA 75x75 或 100x100 支架或墙壁安装。ZX452 支持 VESA 75x75 安装模式。  
固定螺丝为 4mm，一般由装具提供。**



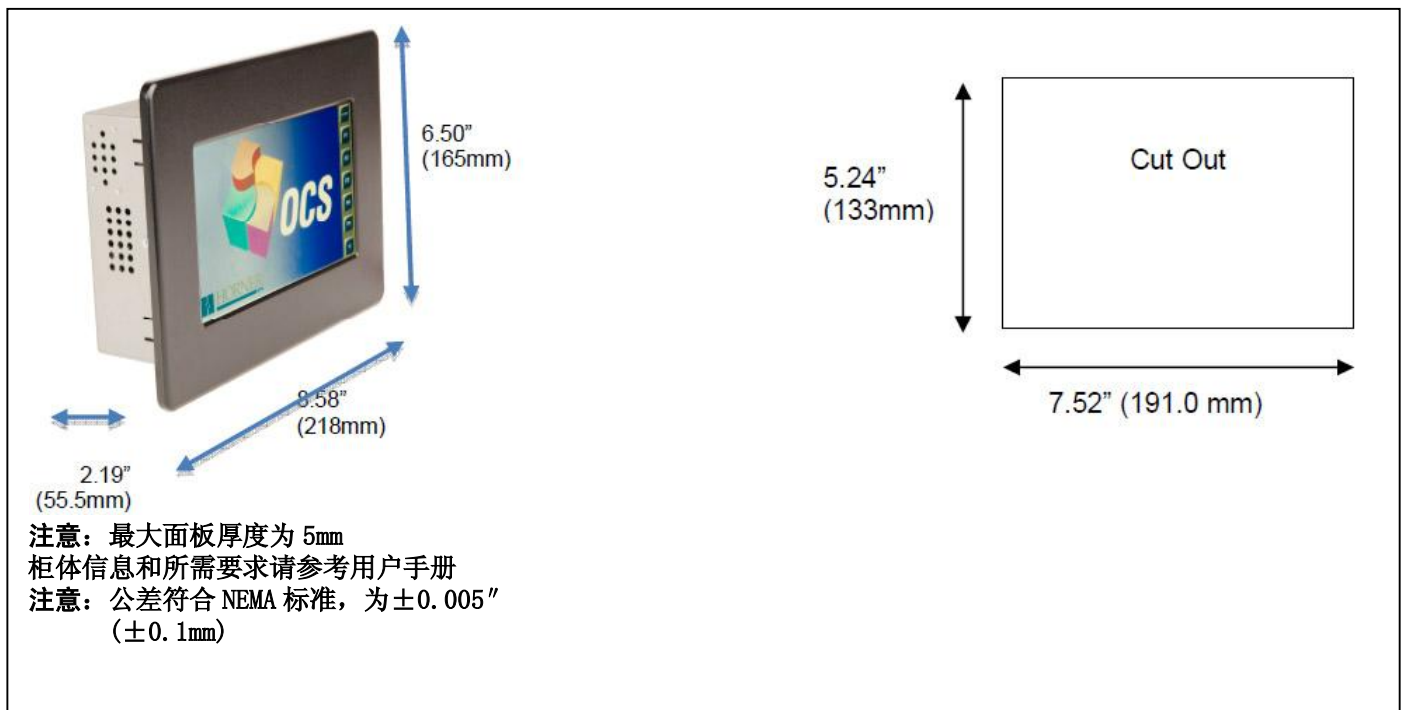
### 3.1 设备和面板开孔尺寸 - HE-ZX1152(22")



3.2 设备和面板开孔尺寸 - HE-ZX752(15 ")



3.3 设备和面板开孔尺寸 - HE-ZX452(7 ")

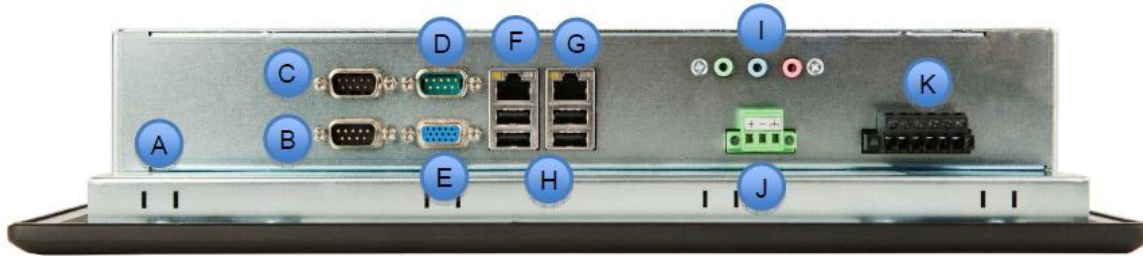


## 4 端口和端子

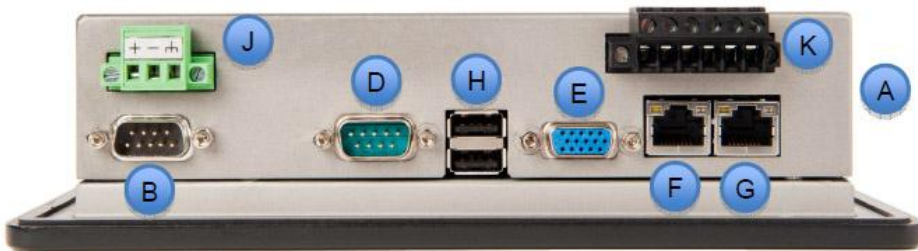
### 4.1 ZX1152 端口和端子



### 4.2 ZX752 端口和端子



### 4.3 ZX452 端口和端子



#### A) 安装卡具位置

B) Port 1 – RS 232

C) Port 3 – RS 232

D) Port 2 – RS 485

E) VGA 视频输出 – 允许一个外部的监视器来镜像显示 ZX 的画面(须支持本地 ZX 的分辨率)

F) 以太网端口 2 # - 专用于连接以太网 I/O (Smart Rail 系列以太网模块)

G) 以太网端口 1 # - 用于连接因特网 I/O (Email , FTP , HTTP.....)

H) USB 接口 – 可同时连接 2 个 USB 2.0 的闪存盘。闪存盘(A)应插在右侧(ZX452 顶部) 2 个 USB 口之一，该盘可用于存储数据记录，配方，屏幕捕捉画面，程序下载等功能。闪存盘(B)应插在左侧(ZX452 底部) 2 个 USB 口之一，该盘用于梯形图逻辑中的文件复制，重命名，删除文件等操作。

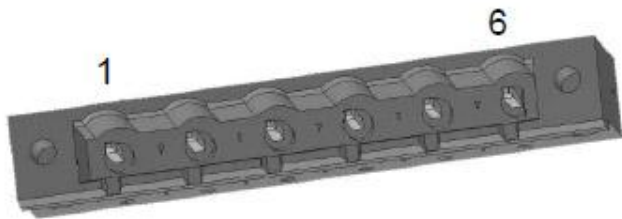
I) 音频输入和输出接口(在当前软件版本下尚不支持)

J) 直流电源输入 – 10 至 30 VDC

K) CAN 网络 – 该 6 针接口可连接 2 个 CAN 网络。CAN 1#口支持编程，点对点通信，I/O 通信功能。CAN 2#口仅支持 I/O(Smart Stix , Smart Block , Smart Rail CsCAN)通信功能。附件中包含一个适配板，可以将该口转换成两个标准的 5 针 CAN 总线连接器。

## 5 端口和端子针脚定义

### 5.1 6 针双 CAN 口连接器



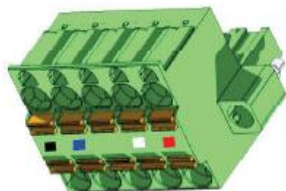
CAN 1 口针脚定义

针脚	信号	信号描述
1	1# V-	1# CAN - 公共地 - 黑
2	1# CN - L	1# CAN - 数据低 - 蓝
3	1# CN - H	1# CAN - 数据高 - 白

CAN 2 口针脚定义

4	2# V-	2# CAN - 公共地 - 黑
5	2# CN - L	2# CAN - 数据低 - 蓝
6	2# CN - H	2# CAN - 数据高 - 白

用于适配板的 5 针 CAN 总线连接器

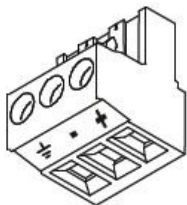


当连接 CAN 网络时请使用该端子。  
额定扭矩 0.5-0.78 Nm

CAN 端子针脚定义

针脚	信号	信号描述
1	V-	CAN 共地-黑色
2	CN_L	CAN 数据低-蓝色
3	SHLD	屏蔽地-无色
4	CN_H	CAN 数据高-白色
5	V+(NC)	无连接-红色

### 5.2 电源端子



提供 10-30V 直流电源  
额定扭矩 0.5-0.78 Nm  
插入电源后屏幕延时点亮

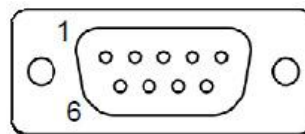
电源端子针脚定义

针脚	信号	信号描述
1	Ground	接地
2	V-	电源输入端 0V
3	V+	电源输入端正极

### 5.3 以太网端口

速度	10/100Mbps 以太网
模式	半双工或全双工
自动协商	支持 10/100Mbps 和半/全双工
端子类型	带屏蔽的 RJ45 接头
线型(推荐)	5 类非屏蔽线(或更好)
端口	线序自适应(Auto MDI/MDI-X)

### 5.4 串口 1, 2, 3



串口 1, 3 - RS232 针脚定义

针脚	信号	信号描述
1	CD	Carrier Detect
2	RX	Receive
3	TX	Transmit
4	DTR	Data Terminal Ready
5	GND	Ground
6	DSR	Data Set Ready
7	RTS	Ready to Send
8	CTS	Clear to Send
9	RI	Ring Indicate

串口 2 - RS485 针脚定义

针脚	信号	信号描述
1	TX/RX-	Receive / Transmit -
2	TX/RX+	Receive / Transmit +
3	NC	Do not connect
4	NC	Do not connect
5	GND	Ground
6	DSR	Data Set Ready
7	RTS	Ready to Send
8	CTS	Clear to Send
9	RI	Ring Indicate

### 5.5 VGA 接口

该 VGA 接口可以把控制器屏幕上显示的内容镜像输出到外部显示器。外部显示器应当支持本地 ZX 的分辨率方能正常使用。

### 5.6 USB 接口

ZX452 拥有 2 个, ZX752 和 ZX1152 拥有 4 个 USB 2.0 高速接口。这些接口支持使用外部驱动器(最多 2 个)进行输入存储类操作,如数据记录, 屏幕截图, 程序下载等操作。容量大于 2G 的驱动器应使用 FAT-32 格式进行格式化操作。

## 6 安全

**警告-爆炸危害-**在电源切断后或无危害场合才允许断开设备连接。

**警告:**为避免受电击或烧伤，在连接任何设备时必须保持接地。

**警告:**为避免火灾，电击或物理伤害，这里强烈建议在电源输入端安装熔断器，安装时熔断器应尽可能靠近电源输入端。

**警告:**为避免火灾或电击危险，更换熔断器时应使用相同的类型。

**警告:**如果熔断器多次熔断，在找出线路异常之前请先不要再安装新的熔断器和使用设备。

**警告:**USB 口仅限维护时使用。在有危害场合下不要使 USB 设备一直保持连接

**警告-爆炸危害-**只有在无危害场合下才能更换电池。

**警告:**电池处置不当可能会有爆炸危险。不要分解电池，不要在有危险的场合对电池充电，也不要将电池置于火中。

**警告:**只有具有电气资质并对该设备的构成和操作以及工作环境熟悉的人员才能安装，调试，操作，维护该设备。在使用前，应当阅读并理解该手册以及与其相关的其他手册。预防措施不当或操作不当可能会造成严重的人身伤害甚至危及生命。

该设备遵循 FCC Part 15 规范。该规范主要针对以下两种情况：

1. 该设备不会产生严重的干扰。
2. 该设备必须能承受一定程度的干扰，包括可能会造成未知操作的干扰

- ◆ 安装设备时须遵守所有适用守则和标准。
- ◆ 无论进行何种类型连接时，都应坚持使用如下安全措施：
  - 在试图做任何连接之前，先将电源端子接地。
  - 当连接到电路或脉冲启动设备前，先断开其相连的断路器。
  - 不要在线路带电的情况下连接电源线。
  - 先安装控制器，再连接要监控的电路。
  - 按照当地规范和现场实际情况选择合适的电源布线方式。
  - 连接电源电路时应穿戴好防护眼镜，绝缘手套等个人防护用品。
  - 连接电源电路之前应确保双手，鞋和地板干燥。
  - 连接端子线路前确保设备处于关闭状态。
  - 在连接任何线路前确保设备处于断电状态。
  - 每次使用前，请检查电缆绝缘层是否断开或开裂。如果电缆有缺陷应立即更换。

## 7 技术支持

若要获取帮助和技术更新，请联系以下技术支持信息：

北美：	中国：
电话:317 916-4274	电话:022-23367571
传真:317 639-4279	传真:022-23662715
网站: <a href="http://www.heapg.com">http://www.heapg.com</a>	网站: <a href="http://www.hornerchina.com.cn">http://www.hornerchina.com.cn</a>
邮箱: <a href="mailto:techsppt@heapg.com">techsppt@heapg.com</a>	邮箱: <a href="mailto:info@hornerchina.com.cn">info@hornerchina.com.cn</a>

未经 HORNER APG, Inc 之允许，该手册的任何部分都不能被转载或改写。如有变动，恕不另行通知。